



zahradní a krajinná tvorba

STAVBA :	PARK K HESOVU	DATUM:	3. 2026
PROJEKTOVÁ ČÁST:	PRŮVODNÍ ZPRÁVA		
ZADAVATEL :	Město Přibyslav, IČO: 00 268 097 Bechyňovo náměstí 1, 582 22 Přibyslav	:ČÍSLO PROJEKT. ČÁSTI :	1
LOKALITA :	K HESOVU – ulice Bezručova a Nerudova		
VYPRACOVAL	Ing. Markéta Majorová, DiS., Ke Křížům 1298, 584 01 Ledeč nad Sázavou		

OBSAH

1. ZÁKLADNÍ ÚDAJE	2
2.1 <i>Identifikační údaje stavby</i>	2
2.2 <i>Identifikační údaje investora</i>	2
2.3 <i>Identifikační údaje projektanta</i>	2
2.4 <i>Podklady pro zpracování</i>	2
2.5 <i>Přehled použité literatury</i>	2
2. NAVRHOVANÉ ŘEŠENÍ	3
2.1 Normy	3
2.2 Návrh řešení	3
2.2.1 <i>Situační mapy</i>	3
2.2.2 <i>Realizační práce</i>	4
1. <i>Zaměření</i>	5
2. <i>Terénní práce</i>	5
3. <i>Vybudování obrub</i>	5
4. <i>Betonové instalační patky pro technické prvky parku (jednotlivě)</i>	6
5. <i>Vyplnění rabat</i>	11
6. <i>Zhotovení povrchů</i>	12
7. <i>Mobiliář (jednotlivě + technický nákres pro oporu pro rostliny)</i>	13
8. <i>Sadovnické práce</i>	21
3. OBECNÁ ČÁST	23
3.1 OCHRANA, VÝSADBA A ÚDRŽBA DŘEVIN (všeobecná doporučení)	23
3.1.1 <i>Technologie výsadby, výsadba</i>	23
3.1.2 <i>Ošetření rostlin po výsadbě</i>	26
3.1.3 <i>Dokončovací a rozvojová péče</i>	27

1. ZÁKLADNÍ ÚDAJE

1.1 Identifikační údaje stavby

Název stavby : Park K Hesovu
Kraj : Vysočina
Místo stavby: Ul. Bezručova a Nerudova (pozemek za školkou)
Katastrální území: Přebyslav
Dotčené pozemky: 314/96, 334/19 a menší části pozemků 314/75 a 334/15
Řešená plocha: 1580 m²

1.2 Identifikační údaje investora

Investor : Město Přebyslav
IČO : 00 268 097
DIČ : CZ00268097
Sídlo investora: Bechyňovo náměstí 1, 582 22 Přebyslav

1.3 Identifikační údaje projektanta

Jméno: **Ing. Markéta Majorová , DiS.**
Adresa: Ke Křížům 1298
584 01 Ledeč nad Sázavou
Tel.: 602 232 316
E-mail: majori@tiscali.cz
IČO: 76125629

1.4 Podklady pro zpracování

Katastrální mapa 1 : 1000
Podklady poskytnuté zadavatelem
Terénní průzkum současného stavu – 10/2024 - 3/2025

1.5 Přehled použité literatury

Hurych,V. (2003) : Okrasné dřeviny pro zahrady a parky, Květ, Plzeň
Koblížek, J. (2006) : Jehličnaté a listnaté dřeviny našich zahrad a parků, Sursum, Tišnov

2. NAVRHOVANÉ ŘEŠENÍ

2.1 Normy

Veškeré práce budou probíhat dle norem ČSN / DIN :

ČSN DIN 18 915 (83 9011) Práce s půdou

ČSN DIN 18 917 (83 9031) Zakládání trávníků

ČSN DIN 18 916 (83 9021) Výsadby rostlin

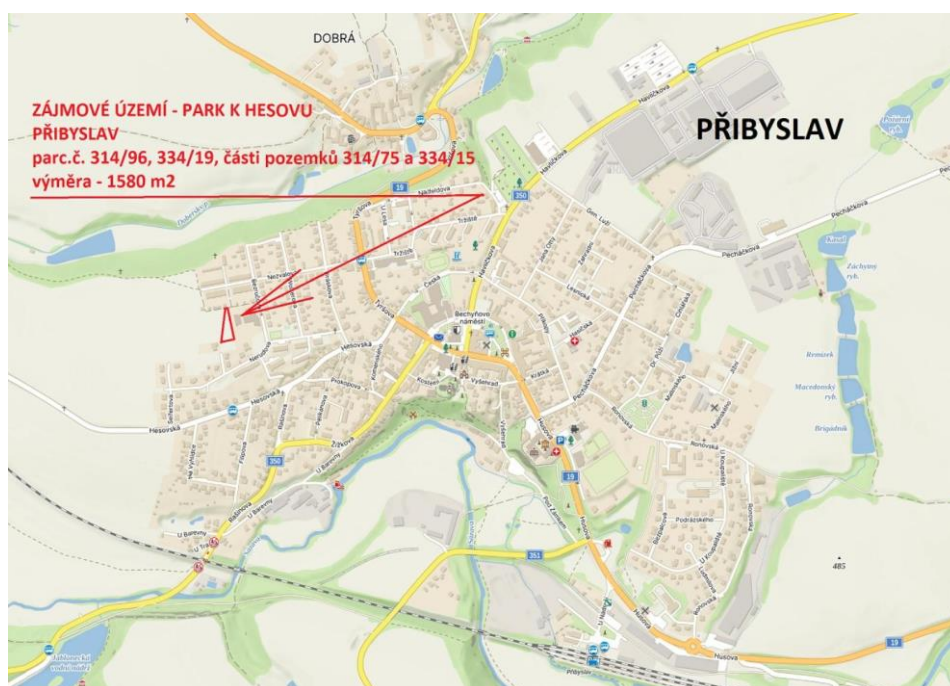
ČSN DIN 18 919 (83 9051) Rozvojová a udržovací péče o rostliny

ČSN DIN 18 920 (83 9061) Vegetační úpravy – ochrana stromů, porostů a ploch při stavebních činnostech.

2.2 Návrh řešení

2.2.1 Situační mapy

Zájmové území je v západní části města Příbyslav za areálem mateřské školky v ulici Bezručova. Jedná se o rovinaté pozemky parcelní číslo 314/96, 334/19 a menší části pozemků 314/75 a 334/15 v katastru města Příbyslav. Celková výměra řešeného prostoru je 1580 m².





2.2.2 Realizační práce

Plánovaný park bude situován do oblasti, kde je do budoucna v okolí plánovaná výstavba rodinných domů. Park je koncipován tak, aby splňoval požadované funkce:

- podmínkou bylo naplánování malého dětského hřiště s několika herními prvky
- odpočinková zóna pro setkávání místních obyvatel
- průběžný chodník spojující Nerudovu ulici a zatím travnatou ulici za mateřskou školkou pro průchod obyvatel do centra města
- přáním investora bylo vytvoření několika terénních valů

Některé části parku budou vybudovány **specializovanou firmou či Městem Příbyslav**

- povrch dětského hřiště – nutná součinnost s Městem Příbyslav a se specializovanou firmou
- dodávka a montáž herních prvků na dětském hřišti – součinnost s Městem Příbyslav a s osvědčenou firmou

Vybavení a pokládku finálního povrchu dětského hřiště a osazení a pořízení prvků dětského hřiště (houpadla, houpačky a kolotoč) provedou specializované firmy. Realizátor hřiště předá požadavky na betonové patky - rozměry a přesné umístění. Hrubou přípravu pro povrch hřiště (odebrání zeminy), obrubníky a betonové patky pro prvky zajistí realizátor parku.

Posloupnost prací:

1. Zaměření
2. Terénní práce (odkopávky pro cesty, odpočívadlo a dětské hřiště, modelace terénních valů)
3. Vybudování obrub
4. Betonové instalační patky pro technické prvky parku (*jednotlivě*)
5. Vyplnění rabat
6. Zhotovení povrchů
7. Mobiliiář (*jednotlivě + technický nákres pro oporu pro rostliny*)
8. Sadovnické práce

1. Zaměření

Veškeré prvky v ploše (terénní valy, cesta, dětské hřiště, velké odpočívadlo s rabaty a malá odpočívadla) budou zaměřeny podle grafické části PD.

2. Terénní práce

Budou provedeny odkopávky dle PD do hloubky 25 cm a příprava pro obruby, které budou kromě kovových obrub instalovány do betonu.

Z odkopků budou vybudovány terénní valy v obvodových partiích pozemku. Valy nebudou mít ostré přechody, budou vytvářet pozvolné terénní vlny v místech daných v grafické části PD. Valy budou vymodelovány a částečně uhuťněny. Přebytečná zemina bude odvezena na deponii ve spolupráci s Městem Příbryslav. Na valy bude použita kvalitní zemina vhodná pro výsadby.

Zaměření hřiště a terénní přípravy (odbagrování povrchu pro podkladové vrstvy hřiště + obruby) provede firma, která bude dodávat chodníky (je nutná součinnost s firmou realizující dětské hřiště – prvky v dětském hřišti musí zachovávat dopadové zóny a proto není možné hřiště nijak zmenšovat či jinak rozměrově upravovat..).

3. Vybudování obrub

Jsou navrženy tři druhy obrub

- Kostky vel. 8/10 v betonovém loži ve dvou řadách - kolem hlavní cesty, velkého odpočívadla a malých odpočívadel se stolky
- Ocelový obrubník – kolem vnitřních stran rabat ve velkém odpočívadle a obloukové záhony u dětského hřiště
- Zahradní betonový obrubník v betonovém loži (v 20 x š 5 cm + d 50 cm; 70 ks) kolem vnější strany dětského hřiště

Obruby budou vystupovat nad okolní terén cca 2-3 cm.

4. Betonové instalační patky pro technické prvky parku

Betonové patky budou umístěny dle grafické části PD pod povrchem tak, aby nevystupovaly nad navržené povrchy - vše dle pokynů výrobců mobiliáře.

VYBAVENÍ HŘIŠTĚ VČETNĚ ZÁKLADNÍCH I FINÁLNÍCH POVRCHŮ BUDE DODÁNO SPECIALIZOVANOU FIRMOU ZABÝVAJÍCÍ SE TVORBOU DĚTSKÝCH HŘIŠŤ a není součástí této zakázky. Tato firma bude dodávat herní prvky (včetně základových betonů pro prvky a pro tři lavičky umístěné uvnitř prostoru hřiště) a další nutné vybavení hřiště.

Zaměření hřiště a terénní přípravy (odbagrování povrchu pro podkladové vrstvy hřiště + obruby z betonových a ocelových obrubníků) provede firma, která bude dodávat chodníky. Je nutná součinnost s realizátorem dětského hřiště.

REALIZAČNÍ FIRMA ZABEZPEČUJÍCÍ SADOVNICKÉ A OSTATNÍ PRÁCE V PARKU BUDE DODÁVAT VEŠKERÉ LAVIČKY (včetně laviček v hřišti) A OSTATNÍ MOBILIÁŘ (betonové prvky, oporu pro rostliny, koše..) + OBRUBY (včetně obrub kolem hřiště - viz. grafická část projektu).

4.1 KOTVENÍ : Lavičky a set Alba

Betonové patky pro lavičky, stolky a kovové loubí (oporu pro rostliny) budou zaměřeny do míst dle grafické části PD a budou vybudovány dle uvedených podkladů či **podkladů poskytnutých výrobcem mobiliáře.**

Lavička Leona/Leona/set Alba/Lavička pro Teenagery – rozměry zamýšlených laviček jsou odlišné od rozměrů výrobku na obrázku. Je proto nutné je přizpůsobit jednotlivým výrobkům.

Kotevní otvory na nohách laviček (boční strana výrobků) :

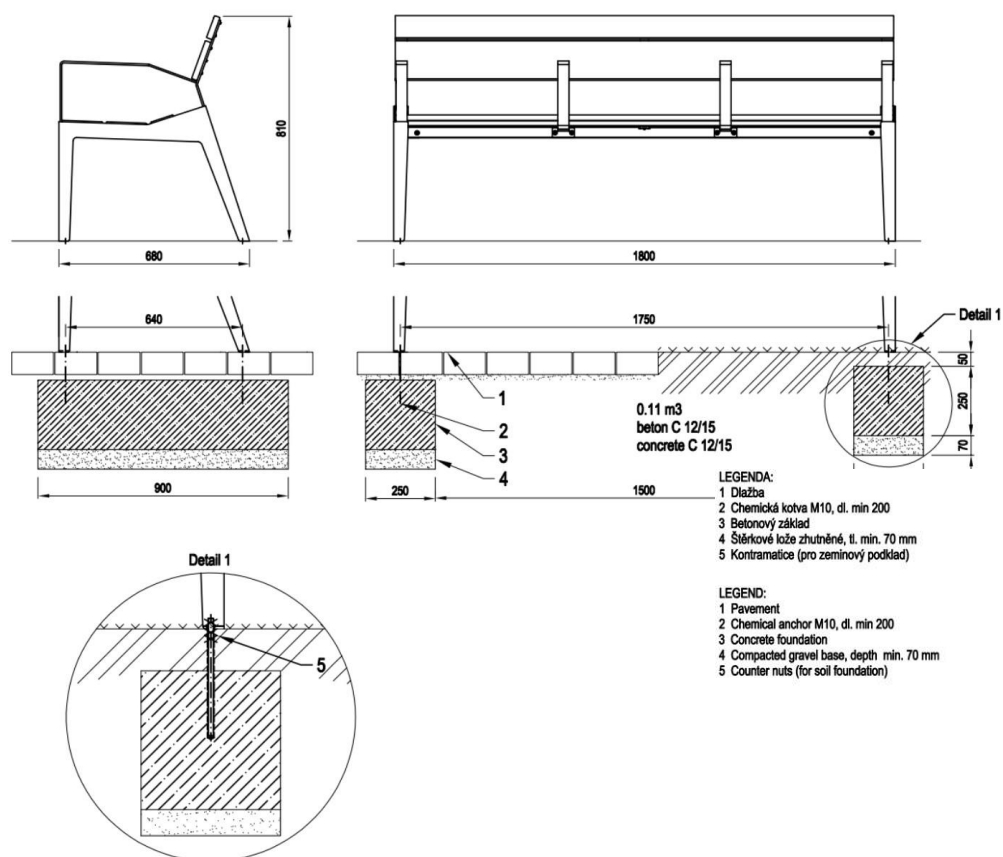
1/ Leona	49 cm
2/ Leons	49 cm
3/ Set Alba	148 cm
4/ Lavička pro Teenagery	40 cm

Těmto otvorům a délce výrobků je nutné přizpůsobit rozměry betonů.

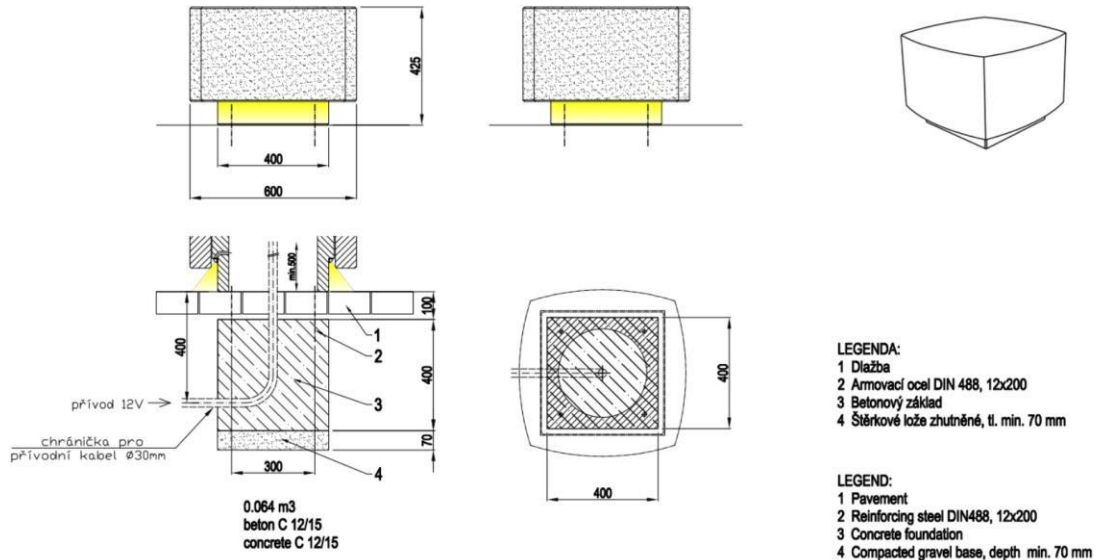
Pro lavičku Leona a Leons je počítáno s betonovým základem 2 x 25 x 25 x délky 80 cm na jeden prvek (7 ks laviček).

Pro Set Alba 2 x 30 x 30 x délky 180 cm na jeden výrobek (2 ks setů) a pro Lavičku pro teenagery je nutné udělat hlubší základ nejméně do cca 45 cm. Základové patky budou tedy 2 x š 30 x hl 45 x délka 70 cm na jeden výrobek (2 ks laviček).

Ilustrační obrázky:



4.2 KOTVENÍ : Celobetonový sedák např. (fa. Streetpark s.r.o. Třebíč) - Sedák je vytvořen z pohledového pevnostního betonu třídy C 35/45. Sedák se díky své hmotnosti nekotví, avšak ve spodní části nohy jsou čtyři otvory pro případné nasazení na čepy, které ustaví sedák do přesně dané polohy a zabrání jeho posunu. Sedák / na noze.
 Pro sedáky je doporučen betonový pro stabilizaci chemickými kotvami o rozměrech betonové patky hl 40 x 20 x 20 cm, tak aby nemohlo dojít k posunu či k odcizení sedáku.
Při výrobě betonových patek je nutné dbát pokynů výrobce!



Rozměry výrobků, základů a kotvení jsou pouze orientační. Přesné rozměry obdržíte při zpracování nabídky naším obchodním oddělením.
 Dimensions of products, foundations and anchors are informative only. The exact dimensions you get with our offer.

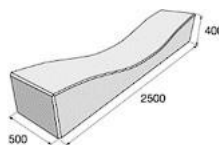
LBD21 Veškeré práva vyhrazena. Ochráněná přírodním zákonem. All rights reserved. Patented design.
STREETPARK version: 2021/03
streetpark.eu

4.3 ULOŽENÍ BETONOVÝCH PRVKŮ: Ledge 1, 2 a 3 celkem 11 ks (fa PRESBETON s.r.o.)

Pokud není pod prvek plánován jiný pevný povrch (MZK) bude betonový prvek položen do lože ze štěrku viz obr. níže. Betonové prvky **se díky své hmotnosti nekotví**.

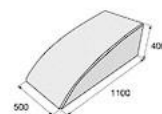
LEDGE WAVE 1 : 1 ks

A



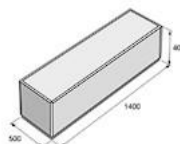
LEDGE WAVE 2 : 6 ks

B

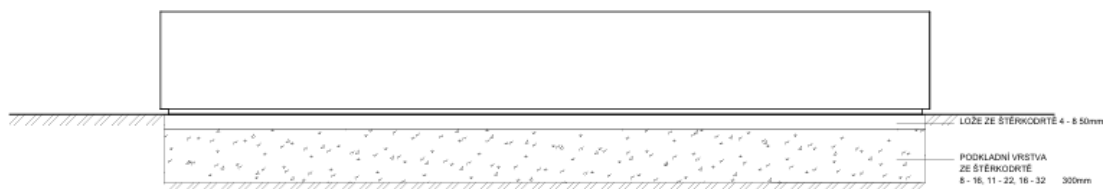


LEDGE 3 : 1 ks

C

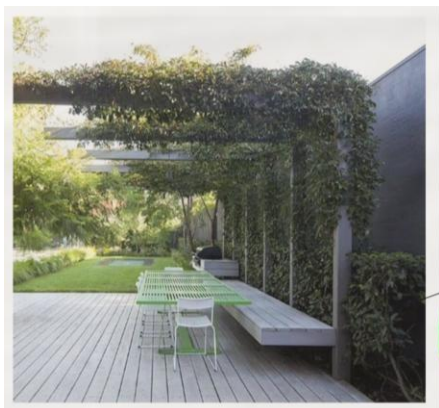


Uložení do štěrkového lože:

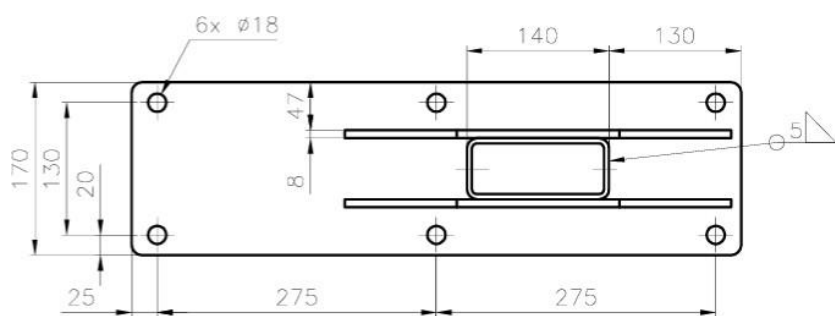
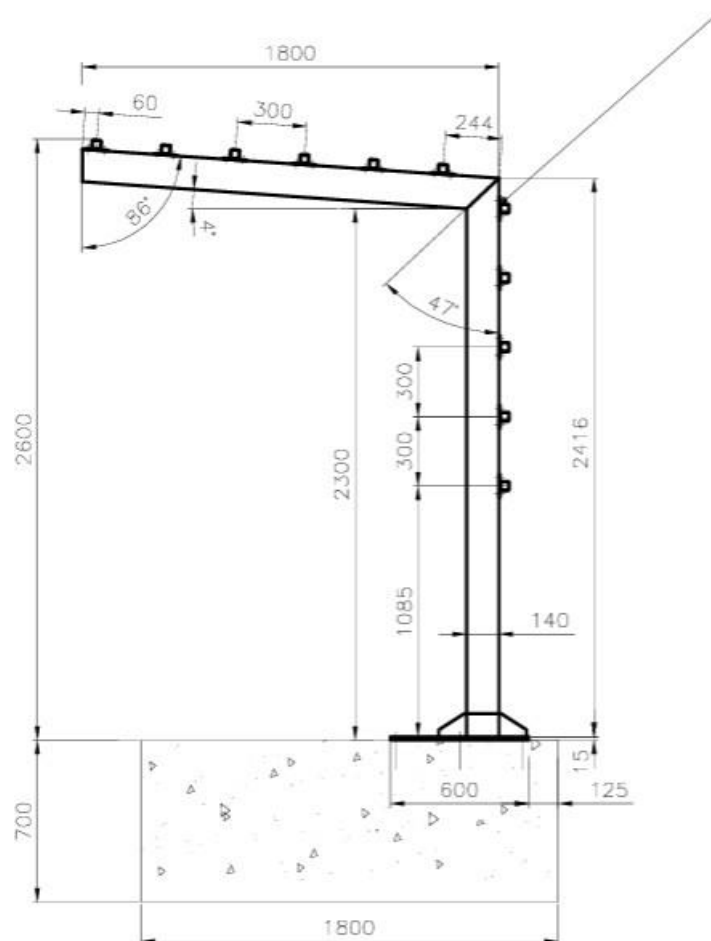


4.4 Opora pro rostliny

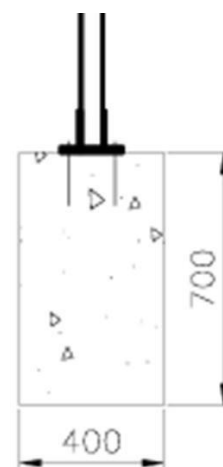
Oporu je nutné ukotvit na ocelovou kotvu se šrouby M 16x180 do betonových patek o velikosti 180x70x40 cm (výkres níže + grafická část PD) (beton C 20/25). Pod betonem bude uhuťněné štěrkové lože tl. min cca 70 mm.



ilustrační obrázky



VŠE SVAŘIT SOUVISLE KOUTOVÝM SVAREM



4.5 Trampolína bude umístěna v trávnickové ploše – **instalaci provede specializovaná firma v rámci dodávky dětského hřiště.** (Ve Zprávě je uvedena pouze pro to, že je umístěna vně dětského hřiště). Sadovnická realizační firma zabezpečí přístup k určenému místu. Trávnicková plocha bude ve finální výšce.



Ilustrační obr.

5. Vyplnění rabat

Rabata na odpočívadle budou vyplněna původní zeminou (skrývkou) a substrátem (zahradnický substrát – vrstva 10 cm promíchat se skrývkou) a nebo skrývkou a kátrovaným kompostem 1 : 0,3.

Do zeminy bude zapraven Symbivit pro lepší kořenění a tím větší odolnost v místě. Uvedené množství Symbivitu (viz. Rozpočet) bude rozděleno mezi rabata (47 m²) a záhony s trávami (cca 46 m²). Zeminu v rabatech je nutné nechat dobře slehnout (či utlačit) tak, aby do budoucna nevznikaly velké výškové rozdíly mezi okolními povrchy a povrchem rabat. Rabata je nutné vyplnit před instalací povrchu odpočívadla.

Rabata se stromy na dětském hřišti mohou být vyplněny skrývkou s mírným přidáním kompostu.

6. Zhotovení povrchů

Povrch chodníku a odpočívadel:

Jednotlivé povrchy z kameniva budou zpracovány dle platných norem

ČSN 73 6126-1:2019

ČSN EN 13285

ČSN EN 1324

Plochy, které budou mít finální vrstvu z kameniva budou na průběžné cestě, velkém odpočívadle a malých odpočívadlech se stolky.

Vrstvy budou pokládány na vyrovnanou plochu zbavenou organických materiálů. Bude rozprostřena geotextilie gramáže 300 g/m² pro oddělení a stabilizaci vrstev s přesahem min. 10–20 cm mezi pruhy a bude vytvořeno mírné "vanaření" do terénu (po okrajích zvednout nahoru).

Pro podkladní vrstvu bude použita směs drceného kameniva frakce 0/32 mm ve vrstvě 15 – 17 cm. Nášlapná vrstva z MZK bude jemnější frakce kameniva 0/8 mm o vrstvě cca 4 cm. Po rozprostření je nutné vrstvu důkladně zhutnit a případně zaválcovat pro dosažení požadované pevnosti a rovnosti povrchu.

Povrch pro hřiště:

Celý povrch dětského hřiště, včetně podkladních vrstev a finální pryžové vrstvy – EPDM, bude zpracován specializovanou firmou na lité pryžové povrchy.

Prostor hřiště bude odbagrován v rámci příprav chodníků a odpočívadla a bude urovnán, budou nainstalovány obruby (je nutná součinnost s firmou realizující dětské hřiště – prvky v dětském hřišti musí zachovávat dopadové zóny a proto není možné hřiště nijak zmenšovat či jinak rozměrově upravovat..).

Je nutná součinnost se specializovanou firmou pro povrchy dětských hřišť a koordinace jednotlivých prací tak, aby nedošlo k poškození již hotových částí parku!

Barevnost finálního pryžového povrchu bude v zemitých barvách v odstínech okrové. Nepoužívat barvy výrazné.

7. Mobiliář

Veškeré kovové prvky mobiliáře budou provedeny v antracitové barvě RAL 7016 (antracitová šedá), budou dodány ve smontovaném stavu.

Barva dřevěných částí mobiliáře bude ošetřena barvou v odstínu Zlatý dub.

7.1 www.kovo-art.cz

a) Lavička LEONA

Kód: KA-K1014

Barva prken: **Zlatý dub**, Barva konstrukce: antracit (RAL 7016),

Délka latí: 1950 mm/délka lavičky 2080 mm,

Ukotvení: klasické (šrouby)



- **Konstrukce lavičky** je vyrobena z masivní **oceli**
- Dřevěná prkna sedáku a opěradla jsou z dřeva
- Ocelová konstra je lakována barvou nebo žárově zinkována
- Povrchová **úprava latí** je provedena 3x lazurou
- Možnost varianty pro zabetonování (prodloužená noha o 300 mm)
- Možnost varianty s kotvením k zemi pomocí šroubů

b) Seniorská lavička LEONS

Kód: KA-SL1004

Barva prken: **Zlatý dub**, Barva konstrukce: antracit (RAL 7016),, Délka latí: 1950 mm/délka lavičky 2080 mm, Ukotvení: klasické (šrouby)



- **Konstrukce lavičky** je vyrobena z masivní **oceli**
- Dřevěná prkna sedáku a opěradla jsou z dřeva
- Ocelová konstra je lakována barvou nebo žárově zinkována
- Povrchová **úprava latí** je provedena 3x lazurou
- Možnost varianty pro zabetonování (prodloužená noha o 300 mm)
- Možnost varianty s kotvením k zemi pomocí šroubů

c) Zahradní set ALBA

Kód: KA-P1018

Barva prken: **Zlatý dub**, Barva konstrukce: antracit (RAL 7016), Délka latí: 1950 mm/délka lavičky 2080 mm, Ukotvení: klasické (šrouby)

- **Konstrukce lavičky** je vyrobena z masivní **oceli**
- Dřevěná prkna sedáku a opěradla jsou z dřeva
- Ocelová konstrukce je lakovaná barvou nebo žárově zinkována
- Povrchová **úprava latí** je provedena 3x lazurou
- Možnost varianty pro zabetonování (prodloužená noha o 300 mm)
- Možnost varianty s kotvením k zemi pomocí šroubů



d) LAVIČKA PRO TEENAGERY - Městský mobiliář

Barva prken **Zlatý dub**, Barva rámu: antracit (RAL 7016), Způsob kotvení: klasické (šrouby)

- Hmotnost: 40 kg
- Délka lavičky: 1750 mm
- Výška sedací plochy: 450 mm
- Konstrukce: jelek 40 x 40 mm
- Možnost kotvení: Ano
- Záruka: 2 roky

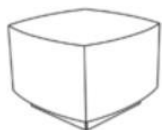


7.2 Celobetonový sedák BLED 7 ks (fa. Streetpark s.r.o. Třebíč)

Sedák je vytvořen z pohledového pevnostního betonu třídy C 35/45. Sedák se díky své hmotnosti nekotví, avšak ve spodní části nohy jsou čtyři otvory pro případné nasazení na čepy, které ustaví sedák do přesně dané polohy a zabrání jeho posunu. sedák / na noze



LBD21

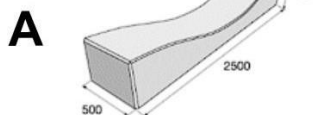


LBD21: 7 ks d x š x v: 600 × 600 × 425 mm / 150 kg
betonový sedák na noze
D×Š×V: 600×600×425 mm / 150 kg

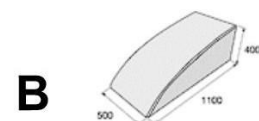
7.3 Betonové sedáky LEDGE 8 ks (fa PRESBETON s.r.o.)

Betonové sedáky PRESBETON® mohou nahrazovat lavičky v moderní městské architektuře. Jednotlivé sedáky lze kombinovat a vytvářet z nich různé sestavy. Výhodou těchto betonových prvků je dlouhodobá životnost a skvělá odolnost vůči externím vlivům.

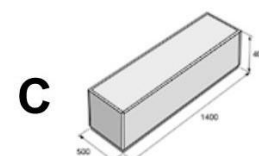
LEDGE WAVE 1 : 1 ks



LEDGE WAVE 2 : 6 ks



LEDGE 3 : 1 ks

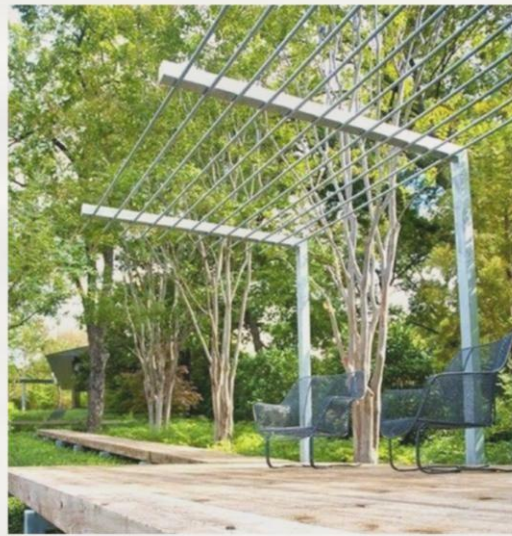


Jednotlivé prvky jsou označeny velkými písmeny, které jsou zaznamenány také v grafické části PD a určují umístění jednotlivých prvků na daných místech – na velkém odpočívadle a u dětského hřiště.

Velké odpočívadlo bude vybaveno dvěma prvky B a jedním prvkem A. U dětského hřiště budou čtyři prvky B a jeden C.

7.4 Opora pro rostliny - zadat do výroby dle uvedených výkresů. (viz níže)

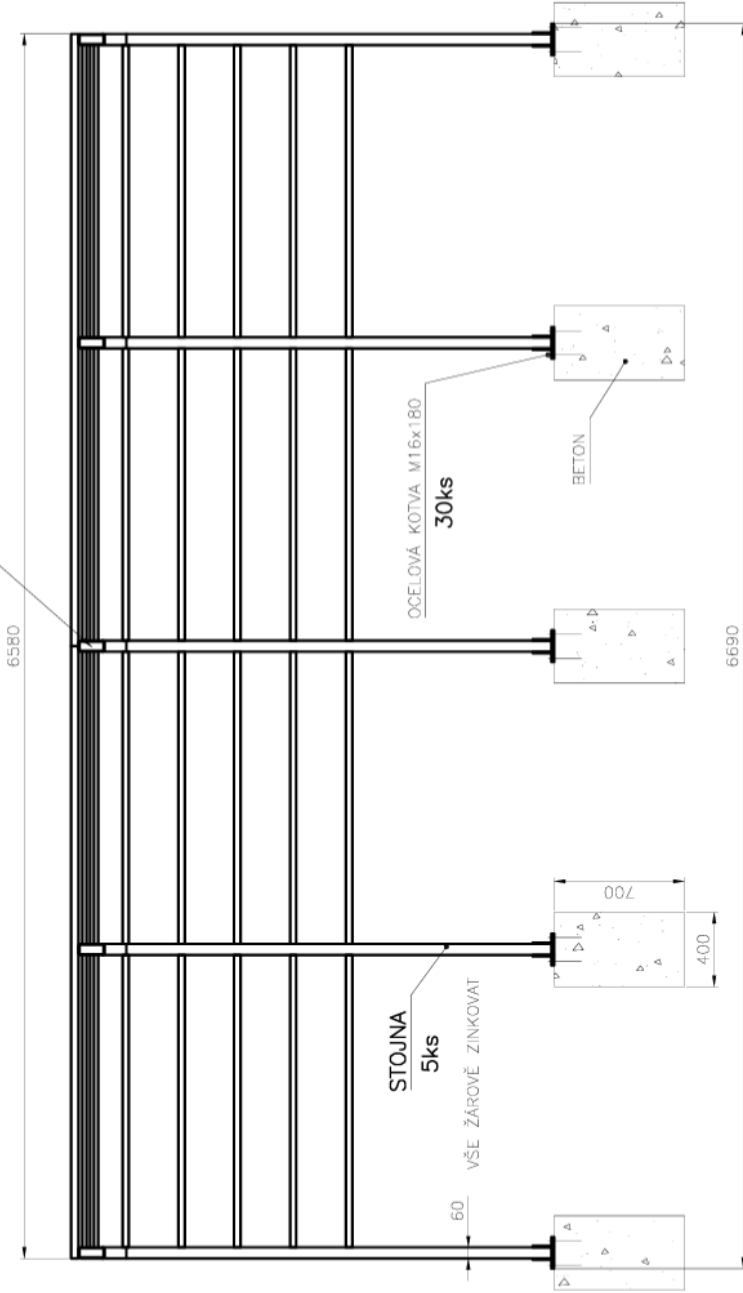
Opora bude žárově pozinkována a opatřena nátěrem v antracitové barvě RAL 7016 (antracitová šedá).



ilustrační obrázky

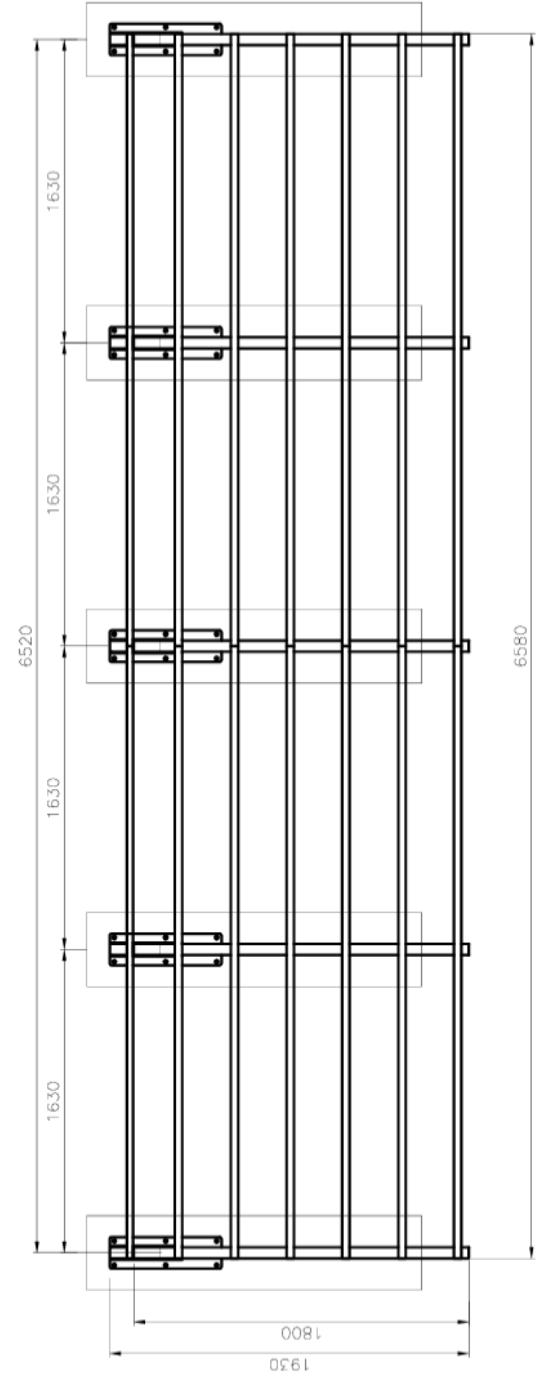
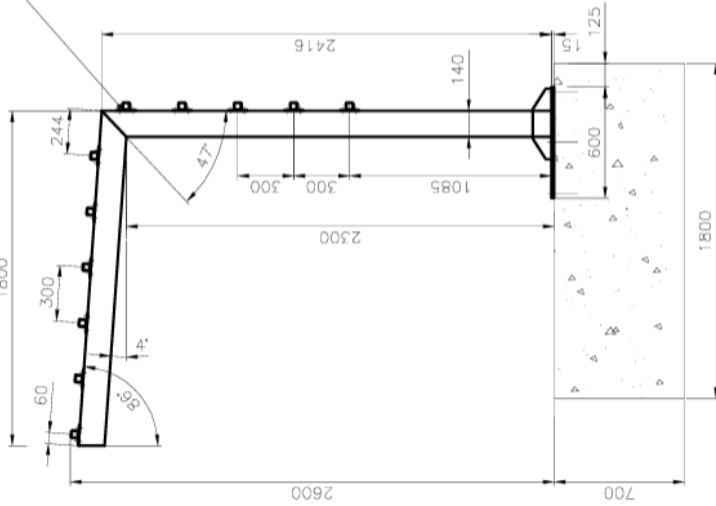
ČELA JAKLU ZAVAŘIT PLECHEM TL.3-54x134

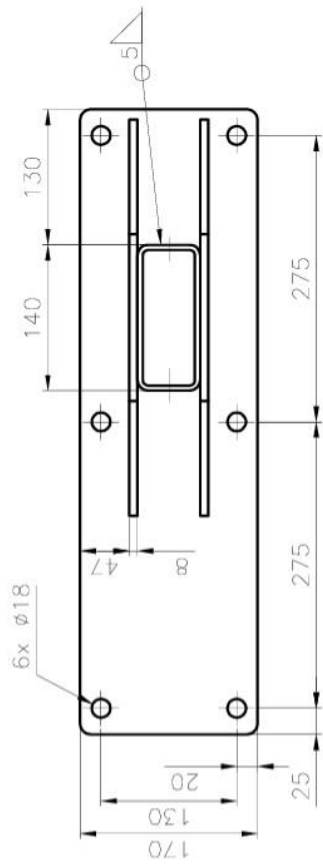
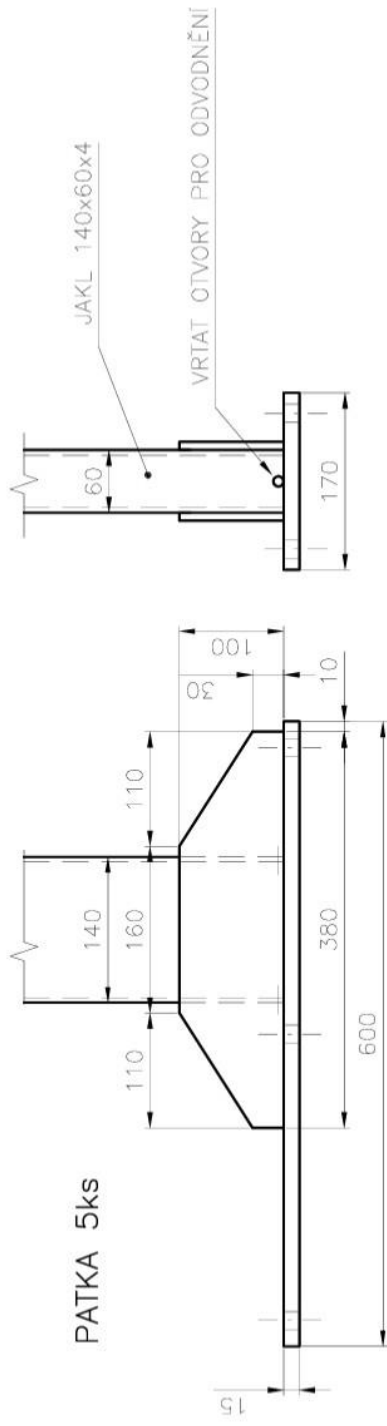
5ks



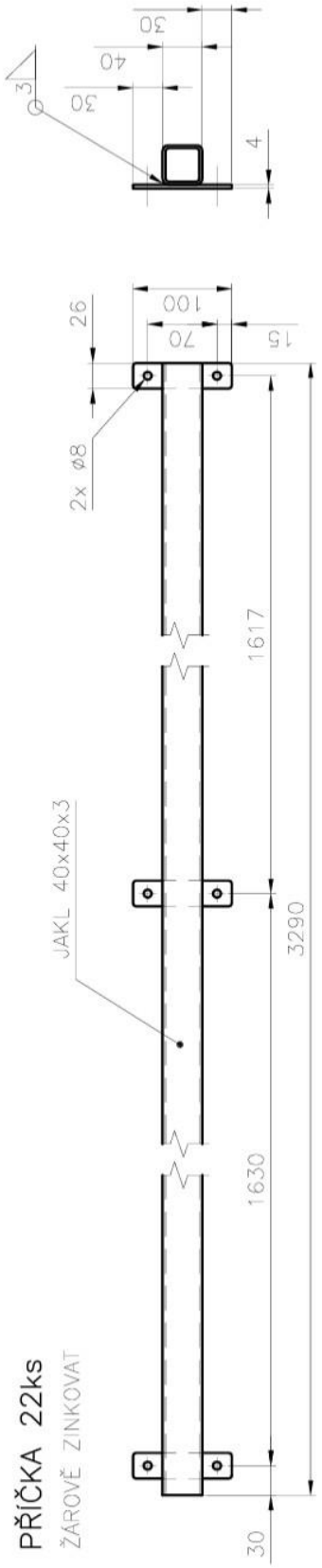
SAMOŘEZNÝ ŠROUB TEX 6,3x19

132ks





VŠE SVAŘIT SOUVISLE KOUTOVÝM SVAREM



8. Sadovnické práce

Veškeré výsadbové práce budou provedeny v souladu s PD a s normou ČSN 83 9021 Technologie vegetačních úprav v krajině – Rostliny a jejich výsadba a ČSN 83 9011 Práce s půdou, včetně závlivky a stavu převzetí budou provedeny v souladu s výše uvedenými sadovnickými normami.

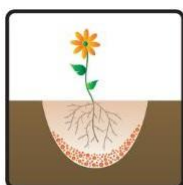
- V průběhu výsadby bude zajištěna bezpečnost chodců. Vykopané jámy budou dostatečně zajištěny zábranami proti pádu osob po celou dobu provádění prací.
- Bude zajišťován průběžný úklid lokalit během provádění prací. Výkopový aj. materiál může být v lokalitě ponecháván jen po nezbytně dlouhou dobu.

Před zahájením výsadeb je nutné důkladně připravit půdu. Plocha musí být zbavena plevelů, kamenů.

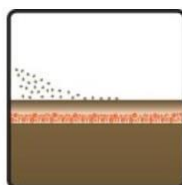
Trvalky a trávy je nutné vysadit ve vegetačním období, aby došlo k dostatečnému zakořenění před zimním obdobím. Optimální období pro výsadbu trvalek a trav je jaro (duben–květen) nebo podzim (září–říjen). V letních měsících se výsadba nedoporučuje z důvodu vyššího stresu z tepla a nutnosti intenzivní závlivky.

Trvalky a trávy budou vysazeny dle výsadbového plánu. Často se jedná o smíšené záhony trav a trvalek. Prosím o dodržení výsadeb alespoň přibližně podle PD.

Do rabat a do záhonů s trávami je plánováno přidání přípravku SYMBIVIT (plošně) pro silnější zakořenění rostlin. Mykorhizní houby obsažené v přípravku se napojí na kořeny rostlin, začnou se rozrůstat a vytvářet síť vlásečnic, které čerpají živiny z půdy, a díky napojení na kořeny jsou schopny prospěšné látky předávat rostlině. Rostlina bujněji zakořeňuje a tím lépe odolává suchu v záhoně.



Suchá aplikace při sázení



Suchá aplikace plošná

Po výsadbě se rostliny důkladně zalijí a povrch se zamulčuje minerálním mulčem (frakce štěrku 4/8 až 8/16 mm žlutohnědé barvy (šedý NE)) .

Po výsadbě je nezbytná pravidelná závlivka, zejména v prvních týdnech a při suchém počasí.

Keře budou vysazeny do jamek s přihnojením do zásoby 3 tabletami Silvamixu. V zapojených skupinách budou vysazovány do trojsponů dle zahradnických zvyklostí s přihlédnutím na finální velikost druhu (např. Spiraea japonica 'Little Princess' – 0,4 m, Rhododendron v sortách, výška v dosp. do 1,5 m 0,85 m).

Mulč je plánován z tříděné mulčovací kůry ve vrstvě 15 cm jak u zapojených výsadeb, tak u jednotlivých stromů a keřů. Výsadbové mísy u stromů a keřů jsou plánovány o průměru nejméně 1 m.

Pro trvalky a trávy je plánován minerální mulč (frakce štěrku 4/8 až 8/16 mm žlutohnědé barvy (šedý NE)).

Rostliny jsou navrženy na cílové vzdálenosti mezi sebou. Vysazeny budou kvalitní výpěstky dřevin dle normy ČSN 464902-1 FLL – Výpěstky dřevin.

Všechny vysazované rostliny budou v I. třídě kvality, bez chorob a poškození a budou dodány se zemními baly nebo v kontejnerech. V případě keřů jsou velikosti výpěstků určeny dle běžných velikostí specifických pro jednotlivé taxony.

Při výsadbě je nutné provést **zálivku** - soliterní keře 40 l/ks, skupinové výsadby keřů 40 l/ks. Zálivka bude prováděna v optimálním množství v průběhu od založení úprav do předání ploch v závislosti na klimatických podmínkách a situaci v porostech.

Ošetřování sadových úprav bude prováděno průběžně. Kontrola zdravotního stavu rostlin, odplevelování a doplňování mulče jsou součástí běžné údržby. Odstranění a nahrazení poškozených či uhynulých rostlin bude v kvalitě odpovídající oborovým normám. Při odumření jednotlivých kusů je nutné zajistit jejich dosadbu.

Realizační práce je nutné provádět postupně **dle zahradnických zvyklostí a norem** tak, aby bylo dosaženo maximálního účinku zamýšlených opatření.

Zahradnické práce bude provádět specializovaná zahradnická firma se zaměstnanci se zahradnickým vzděláním.

3. OBECNÁ ČÁST

3.1 OCHRANA, VÝSADBA A ÚDRŽBA DŘEVIN (VŠEOBECNÁ DOPORUČENÍ)

3.1.1 Technologie výsadby, výsadba

Přípravná fáze před sázením

- *Hloubení jam*

Jámy mají být alespoň tak velké, aby se kořeny mohly volně rozložit a tak hluboké, aby byla pod nimi ještě prokypřená zem. Pro sadbu v kontejnerech a s kořenovým balem je nutné jámu vyhloubit vždy větší než je kontejner či kořenový bal. V nepříznivých podmínkách je nutno vykopanou zeminu z části vyměnit a nahradit ji kvalitnější zeminou obohacenou kompostem či zahradnickým substrátem. Pro stálezelené rostliny se obohacuje přidávaný substrát rašelinou. Stěny výsadbových jam je doporučeno zvrásnit pro lepší zakořeňování.

- *Prostokořenný materiál*

Výsadba prostokořenného rostlinného materiálu spadá do období konce března až dubna. Podzimní termín výsadby závisí na opadu listů jednotlivých rostlinných druhů a průběhu počasí v daném roce. Zásadou je, že prostokořenný rostlinný materiál, který vysazujeme, nemá vyrašené listy. U prostokořenných rostlin před výsadbou redukuje kořenový systém řezem /odstranění poškozených, uhynulých a nemocných částí/. Pro kvalitní růst a vývoj prostokořenných dřevin je nutné provedení zpětného řezu u listnatých keřů. Po výsadbě je nutné provádět po dobu min. dvou až tří měsíců pravidelnou zálivku.

Výsadbový materiál

Vysazovaný rostlinný materiál musí být svou kvalitou ve shodě s předepsanou normou. Bude použit zdravý materiál z ověřených školkařských zdrojů.

Celý záhon se po výsadbě zamulčuje vrstvou borky /drčené kůry jehličnatých stromů/ ve vrstvě 10 – 15 cm. Výsadby je doporučeno do 3 – 5 dnů po zamulčování chemicky ošetřeny proti vzházení plevelů ze semene / ½ kg na 100m² /.

- *Výsadba keřů*

Ve většině případů je sadba rostlinného materiálu dodávána v kontejnerech min. objemu 3 litry.

Půda pro výsadbu má být řádně zpracována do hloubky minimálně 35 cm – rytím či kultivací.

Likvidace plevelů /zejména vytrvalých/ by měla být provedena před výsadbou a měla by být aplikována 2x v několikátýdenním odstupu. Likvidace vytrvalých plevelů je nejúčinnější chemickou cestou – postřik herbicidem – např. ROUNDAPem. Postřik provádět za teplého, slunného a bezvětrného počasí.

Výsadba rostlinného materiálu bude do jamek o objemu rovnajícímu se velikosti kontejneru

/vzhledem k záhonové přípravě půdy nejsou větší jamky nezbytné/. Dodání minerálních hnojiv – pro zásobní hnojení může být aplikováno tabletové hnojení do výsadbových jamek – dvě tablety PREFORMU nebo SILVAMIXU ke každému keři.

Celý záhon se po výsadbě namulčuje borkou ve vrstvě 10 - 15 cm.
K jehličnanům a stálezeleným listnáčům přidáváme pro úpravu reakce půdy rašelinu.

○ *Výsadba a ošetřování tvarovaných živých plotů*

Před výsadbou se zpracuje, popř. zlepší půda v pásu alespoň 50 cm širokém. Sází se podle šňůry do jamek nebo do vykopané rýhy. Vzdálenost se řídí velikostí sazenic a mohutností růstu. Po výsadbě se rostliny rovně sestříhnou /listnáče asi o polovinu, jehličnany se jen zarovnají/ a zalijí.

Z údržbových prací je nejdůležitější řez. První seříznutí opadavých dřevin musí být hluboké – podpora tvorby výhonů z kořenového krčku nebo z přízemní části rostliny – základ hustého větvení. Dřeviny je nutné seříznout na výšku 15 – 20 cm. Dále se tvarují jehličnany a stálezelené listnáče jednou ročně, a to nejlépe koncem léta až na podzim nebo zjara. Opadavé listnáče vyžadují řez dvakrát ročně, a to v době vegetačního klidu a koncem června až začátkem července. Boční stěny se tvarují mírně šikmo – kónicky – tak aby širší část byla u země.

○ *Trávník*

Trávník bude založen výsevem osiva po předchozích úpravách jako je odplevelení, hrubá a jemná modelace terénu, doplnění substrátu, pohnojení plochy. Po těchto úpravách následuje výsev a zapravení travního semene, utužení půdy po osetí a závlaha.

Agrotechnický termín osevu se pohybuje od konce března či začátku dubna do poloviny září. Základní údržba, jako je odplevelení, hnojení, sečení, zavlažování, provzdušňování, čištění, vyhrabávání a válení udrží jeho vzhled a zlepší zdravotní stav a životnost. V jarním období je třeba trávníky vyhrabat, aby se odstranila přebytečná a mrtvá stébla a listí a drny se provzdušnily. Usazují se v nich jinak mechy a plevele, které nepropustí vzduch a vlhkost ke kořenům.

Odplevelení – zaplevelení trávníků je možno předejít správnou agrotechnikou při založení i po něm. Jednoleté plevele ustoupí při včasném sekání trávníku. Vytrvalé širokolisté plevele se na malých plochách odplevelují ručně vypichováním. Možné je použití širokospektrálních herbicidních přípravků za předpokladu dodržení bezpečnostních pravidel.

Možnosti boje s nežádoucími plevely:

- přizpůsobit výšku sečení tak, aby nedošlo k tvorbě semen
- regulovat závlahu a nezpůsobovat dlouhodobé podmáčení travnatých ploch
- odstraňovat posečenou travní hmotu a spadané listí
- provzdušňováním půdního profilu – prořez, prořez s dosevem travních komponentů
- hnojení
- dosev
- použití herbicidních přípravků /např. LONTREL 300 apod./

Sekání – častým sekáním trávníku se zabrání travám vytvořit plodná stébla a naopak se podpoří odnožování a tvorba krátkých sterilních stébel – trávník je jemný, hustý .

Závlaha – nutná pro dobrý vývoj. Důležité je zavlažovat trávník po každé seči a aplikaci hnojiv. V letních měsících se trávníky zavlažují ráno i večer. Optimální formou závlahy je jemný postřik.

Hnojení – nedostatečným hnojením dochází k oslabení a řidnutí trávníku a na jejich místa nastupují trávníkové plevele, které nemají tak vysoké nároky na půdu, nebo kořeny hluboko.

Při časté seči trávníky vyžadují vyšší dávky dusíkatých hnojiv. Aplikace anorganických hnojiv ve vegetačním období je u intenzivně udržovaných travnatých ploch 6x – 8x / tj.každý měsíc/. Pro hnojení trávníkových ploch můžeme použít plných hnojiv typu CERERIT, HYDROCOMPLEX, výhodné je použití dlouhopůsobících hnojiv.

Organická hnojiva používáme jedenkrát za 3 roky. Organickým hnojivem rozumíme rozložený a prosátý materiál – kompost, křemičitý písek s rašelinou, ornice s pískem a rašelinou. Organické hnojivo rovnoměrně rozprostřeme po ploše a zapravíme ocelovou sítí. Vhodnou dobou pro aplikaci organických hnojiv je jaro.

3.1.2 Ošetření rostlin po výsadbě

Zálivka těsně po výsadbě musí být důkladná. Později se zalévá se méně často, ale větším množstvím vody.

U opadavých dřevin je důležitý řez nadzemní části. Usnadní se tím ujetí sazenice, neboť se značně zmenší odpar, upraví se tvar rostlin a podpoří se zesílení a rozvětvení. Odstraní se též přebytečné výhony – slabé, poškozené či rostoucí nesprávným směrem. V dalších letech provádíme řez zdravotní a v případě potřeby řez tvarovací. Jehličnany a stálezelené keře se po výsadbě většinou neřežou /stálezelené listnáče snášejí řez stejně dobře jako opadavé/.

Proti nežádoucímu zaplevelování porostu je dobré chránit rostliny mulčováním povrchu půdy, nejlépe jemně drcenou, částečně rozloženou kůrou v tloušťce vrstvy cca 10 - 15 cm. Vrstva drcené kůry má i funkci ochrannou při mrazivých dnech a prodlužuje vegetační období rostlin.